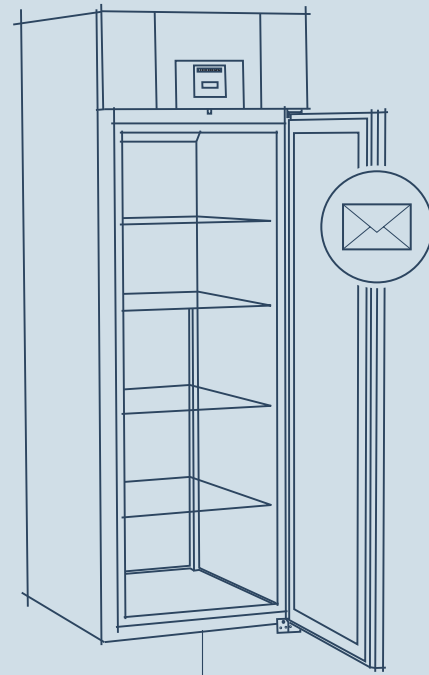


Optionale Funktion

Smart
Monitoring



Add-on Benachrichtigungen: SMS und Anruf (250 Einheiten)

Mit diesen Zusatzfunktionen haben Sie die Möglichkeit im Alarmfall per SMS oder Anruf benachrichtigt zu werden und können somit schnell reagieren. Das Kontingent beinhaltet 250 Einheiten für SMS/Anruf-Benachrichtigungen und ist für alle Geräte nutzbar. Über das SmartMonitoring-Dashboard lassen sich pro Gerät die Empfänger der SMS/Anruf-Benachrichtigungen konfigurieren.

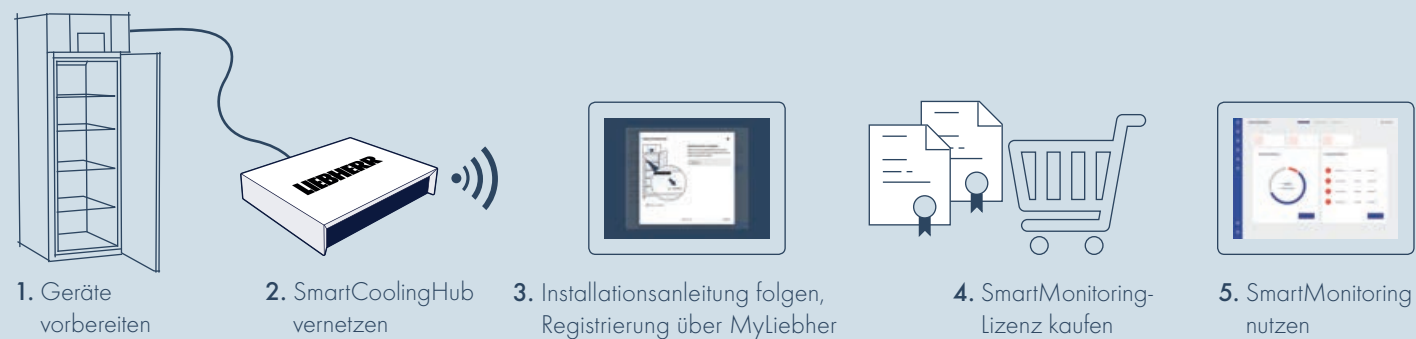
- Benachrichtigungen per SMS oder Anruf sind frei konfigurierbar
- Nutzbar für alle verbundenen Geräte
- Kontingent mit 250 Einheiten
- Frühzeitige Benachrichtigung, sobald das Kontingent erschöpft ist

Preis

25 € netto (250 SMS/Anruf-Einheiten)

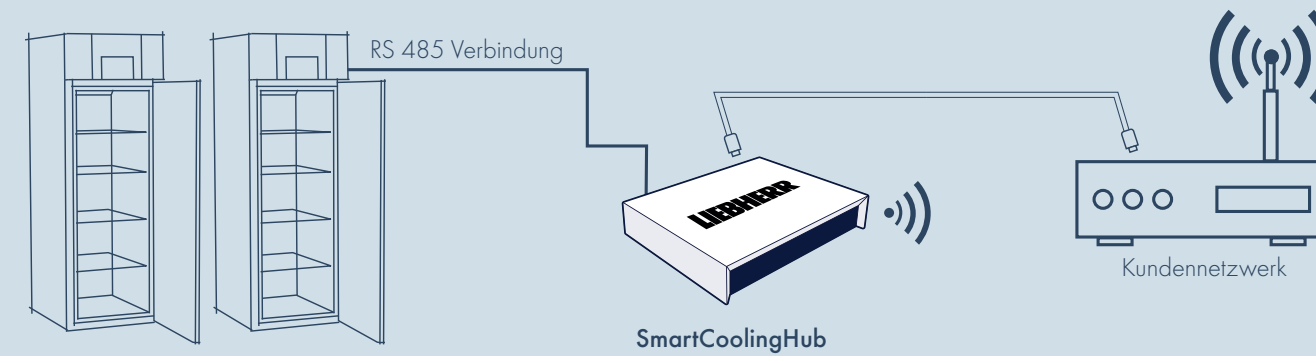


Schritt für Schritt zur professionellen Überwachung für mehr Sicherheit



Zubehör

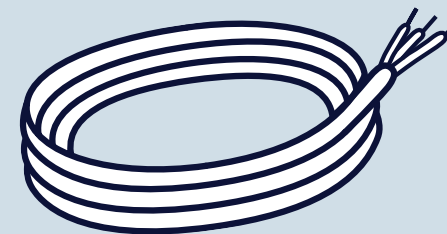
Vernetzung von Gewerbegeräten: So einfach funktioniert's!



Verbindungskabel für SmartCoolingHub

Nutzen Sie das Verbindungskabel, um Ihre professionellen Liebherr-Geräte sachgemäß und zuverlässig mit dem SmartCoolingHub zu vernetzen. Falls Sie mehrere Geräte mit dem SmartCoolingHub verbinden möchten, benötigen Sie für jedes weitere Gerät ein zusätzliches Kabel.

- Verbindet Ihre professionellen Liebherr-Geräte mit dem SmartCoolingHub
- ModBUS geeignet
- 3-adriger Anschluss an eine RS 485 Schnittstelle, passend zum Verbindungsstecker
- Länge: 5 Meter

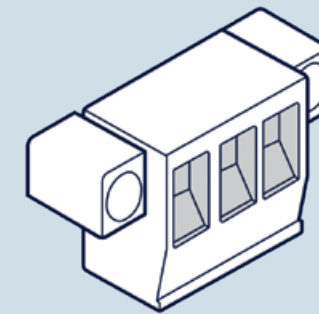


Artikelnummer 9414927-00

RS 485 Verbindungsstecker

Um Ihre professionellen Liebherr-Geräte sachgemäß und zuverlässig mit dem SmartCoolingHub zu vernetzen, benötigen Sie neben dem Verbindungskabel die RS 485 Verbindungsstecker. Für jedes weitere Gerät, das Sie mit dem SmartCoolingHub verbinden möchten, ist ein zusätzlicher Stecker notwendig, der an das Verbindungskabel angebracht wird.

- Verbindet Ihre professionellen Liebherr-Geräte mit dem SmartCoolingHub
- 3-poliger Verbindungsstecker, passend zum Anschluss an das Verbindungskabel



Artikelnummer 6021661-00

Weitere Informationen finden Sie unter:
home.liebherr.com/smartmonitoring

SmartMonitoring

Intelligente Lösungen zur
Überwachung professioneller Geräte

Qualität, Design und Innovation



Änderungen vorbehalten. Printed in Germany
Typografik 7901 028-00/03.2020



LIEBHERR

Mehr Schutz und Sicherheit für professionelle Geräte

Mit SmartMonitoring bietet Liebherr individuelle und umfangreiche Lösungen zur Überwachung professioneller Kühl- und Gefriergeräte. Dank zuverlässiger Vernetzungskomponenten und dem Einsatz von Cloud-Diensten können Messwerte

und Betriebsdaten jederzeit abgerufen und ausgewertet werden – und das bei maximaler Datensicherheit. Sollte es zu Grenzwertverletzungen kommen, werden Sie umgehend informiert und können schnell eingreifen.

So flexibel wie Sie es brauchen

Die lizenzbasierten SmartMonitoring-Module passen sich individuell Ihren Bedürfnissen an. Mit den Laufzeiten 12 Monate/36 Monate

sowie Benachrichtigungen per SMS oder Anruf, bleiben Sie flexibel und Ihre Waren optimal geschützt.



Ihre Vorteile im Überblick

Alles im Blick

Sämtliche Mess- und Betriebsdaten, Alarmmeldungen und Gerätezustände werden auf einen Blick, auf dem intuitiv bedienbaren und webbasierten SmartMonitoring-Dashboard, dargestellt und können jederzeit online abgerufen werden.

Reports per Mausclick

Einfache Temperaturdokumentation zur Einhaltung von Qualitätsprozessen und Richtlinien – ganz ohne Papier und manuelles Auslesen von Datenloggern. Per Mausclick werden Reports direkt in der Anwendung gespeichert und können bei Bedarf per E-Mail verschickt werden.

Direkter Weg zum Service

Bei Fragen jeglicher Art können Sie den Service direkt aus dem Dashboard kontaktieren.

Doppelte Sicherheit

Sollte ein Gerät keine Daten senden (z.B. bei Netzausfall), werden Sie unverzüglich benachrichtigt und können schnell reagieren.

Historie

In der Gerätehistorie werden Ihnen alle Betriebsdaten eines Geräts über einen bestimmten Zeitraum angezeigt. Diese beinhalten Details zur Temperatur, Min/Max, Alarme, Abtaustatus, Türöffnungen, Datum/Uhrzeit. Bei Überschreitung der Temperaturgrenzen werden diese farblich markiert angezeigt. Alle Informationen stehen Ihnen auch als Download bereit.

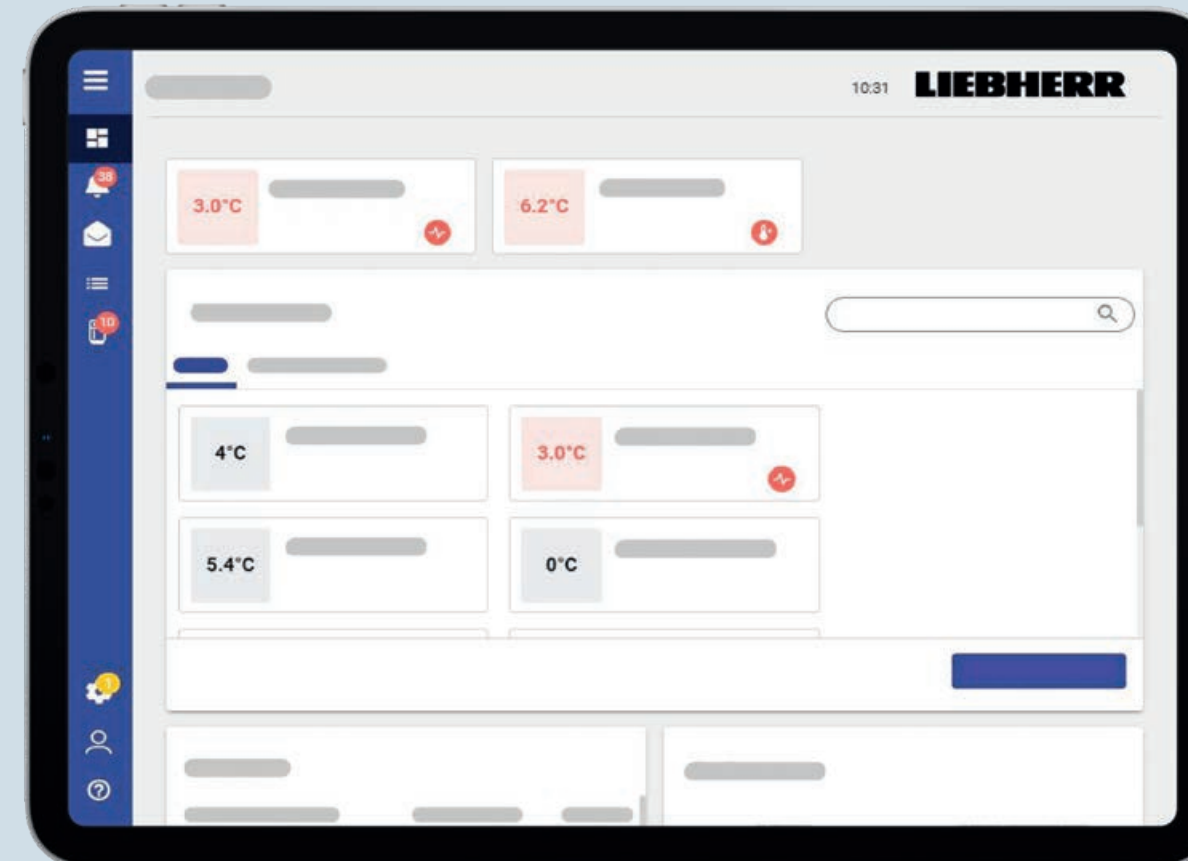
Sicherheit

Wir nehmen den Schutz Ihrer Daten ernst und erfüllen die Regelungen zur DSGVO. Für die sichere Datenübertragung nutzen wir aktuellste Verschlüsselungsverfahren und setzen auf aktuelle Standards bei der Authentifizierung und Autorisierung. Die zugrunde liegende Cloud-Infrastruktur erfüllt u.a. die ISO 27001 und ISO 27018 Zertifizierungen.

Connectivity-Check

Überprüfen Sie auf der SmartMonitoring-Landingpage, ob auch Ihre Geräte vernetzbar sind.

Weitere Informationen finden Sie unter: home.liebherr.com/smartmonitoring



Das benötigen Sie, um SmartMonitoring zu nutzen

SmartCoolingHub

Der SmartCoolingHub ist die Basis zur Vernetzung Ihrer professionellen Liebherr-Geräte. Es können bis zu 20 vernetzbare Liebherr-Geräte per Kabel angeschlossen werden. Der SmartCoolingHub wird mit Ihrem Netzwerk verbunden und sendet die Gerätedaten an die Liebherr-Cloud, welche im SmartMonitoring-Dashboard übersichtlich angezeigt werden. Der Smart-CoolingHub verfügt außerdem über einen Pufferspeicher und zeichnet bei Unterbrechung der Internetverbindung alle Gerätedaten bis zu 48 Stunden auf.

- Verbindung WLAN 2,4 GHz oder LAN 100Mbit
- Bis zu 20 Liebherr-Geräte vernetzbar mit serieller Schnittstelle RS 485
- Bis zu 48 Stunden Datenspeicherung bei Unterbrechung der Internetverbindung
- Platzsparendes Design, Wandmontage möglich
- Status-LED zeigt Betriebszustand
- Inklusive 12 Monate Lizenz für SmartMonitoring (gültig für ein Kühlgerät)

Im Lieferumfang des SmartCoolingHubs ist das notwendige Zubehör enthalten, um ein Gerät zu verbinden und SmartMonitoring nutzen zu können. Prüfen Sie per Online-Connectivity-Check, ob Ihr Kühlgerät kompatibel ist mit dem SmartCoolingHub



Preis
UPE 319 € netto
Artikelnummer
6125219-00

Lizenzen SmartMonitoring

Mit der passgenauen Lizenz nutzen Sie die professionellen SmartMonitoring-Lösungen von Liebherr in vollem Umfang. Behalten Sie Ihre Kühl- und Gefriergeräte immer im Blick: Erstellen Sie bequem Standardberichte zu den aufgezeichneten Temperaturen und versenden Sie diese. Per E-Mail erhalten Sie Alarmbenachrichtigungen, um schnell eingreifen zu können – für mehr Schutz und Sicherheit. Über das Dashboard haben Sie Zugriff auf alle Basisfunktionen wie beispielsweise Geräteverwaltung oder Benutzermanagement. Somit können Sie beliebig vielen Nutzern Zugriff auf SmartMonitoring erteilen. Pro Kühl-/Gefriergerät benötigen Sie eine Lizenz – diese ist jederzeit erweiterbar mit Zusatzfunktionen.

- Zwei Laufzeiten wählbar: 12 Monate bzw. 36 Monate
- Nutzung aller Basisfunktionen von SmartMonitoring
- Dashboard zur Überwachung der verbundenen Geräte: Grafische Aufbereitung der Gerätedaten
- Alarmprotokoll mit Kommentarfunktion
- Erstellen und Speichern von Temperaturberichten
- Konfigurieren von Alarmmeldungen per E-Mail
- Benutzer- und Geräteverwaltung (Rollenbasiert)
- Lizenz verlängert sich automatisch
- Kündigungsfrist: 3 Monate

Weitere Informationen zu den Lizenzmodellen finden Sie unter: home.liebherr.com/smartmonitoring



Preis
39 € netto (12 Monate),
89 € netto (36 Monate)